

MZ10T termoelektriline ventiiliajam on mõeldud seeriates VZ22, VZ32 ja VZ42 suurusega DN 15 ventiilide lahti/kinni juhtimiseks.

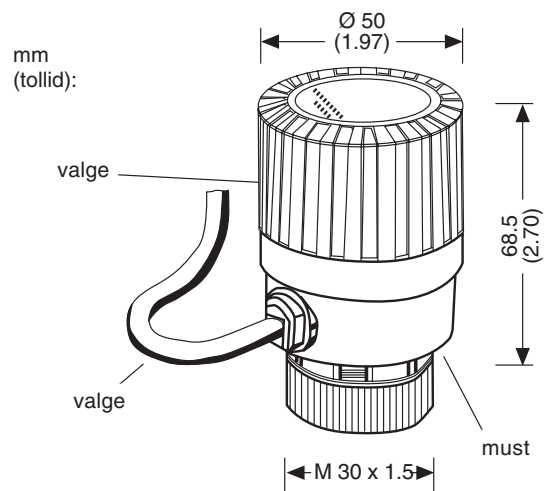
Saadaval on kaks erinevat ajami mudelit, millel on küll samad omadused, kuid erinevad sisendpinged.

Ventiiliajameid saab kasutada jahutuskonvektorites (*fan-coil*-des) ja väikestes järelsoojendites.

Ventiiliajam töötab kooskõlas kontrolleritega lahti/kinni juhtsignaali abil.

TEHNILISED ANDMED

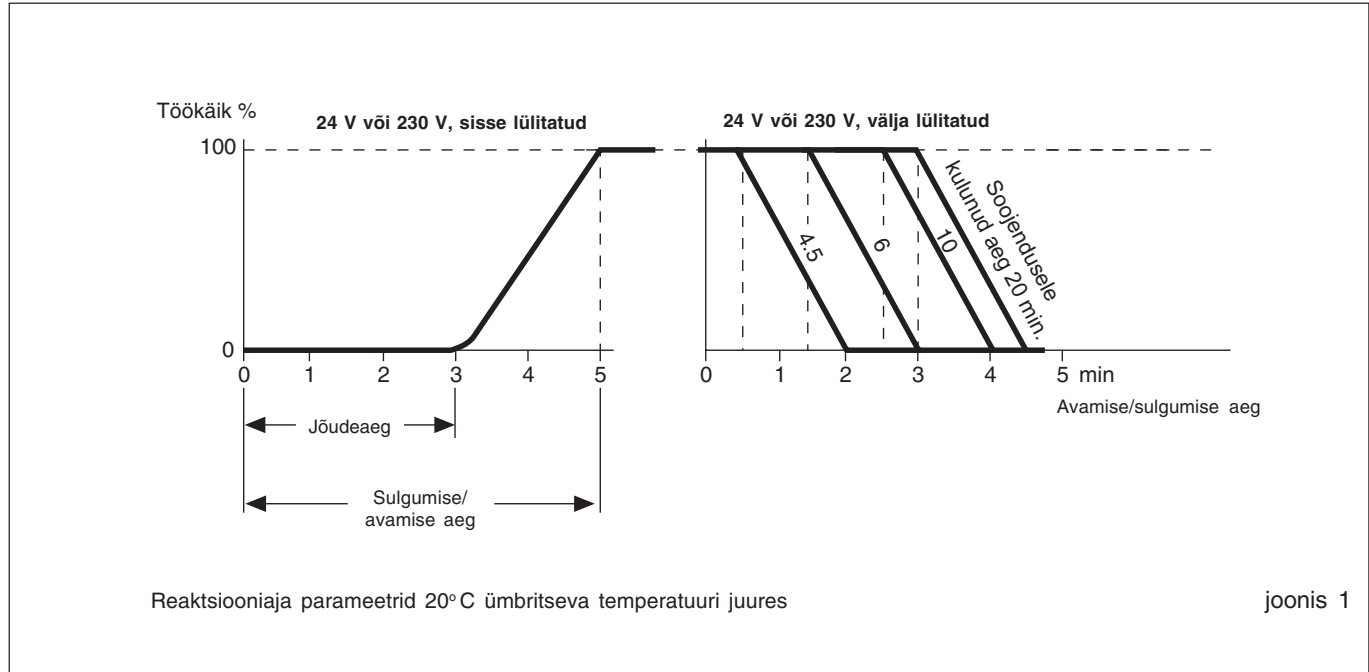
Tootekood.....	845-4100
Sisendpinge	24 V AC 50/60 Hz
Võimsustarve	3 W
Voolutarve käivitamisel	0,6 A
Voolutarve töötades	0,09 A
Tootekood.....	845-4101
Sisendpinge	230 V AC 50/60 Hz
Võimsustarve	3 W
Voolutarve käivitamisel	0,3 A
Voolutarve töötamisel	0,013 A
Survejõud	96 N
Maksimaalne käik	8 mm
Avamise/sulgumise aeg	
..... vt. järgmisel leheküljel olevat joonist	
Ühendusrõngas	M30 x 1,5
Ühenduskaabel	1,5 m
Maks. töötetemperatuur	50° C
Kaitseaste	
Vertikaalsel paigaldamisel suunaga ülespoole IP 43	
..... Horisontaalsel paigaldamisel IP 40	



TÖÖPÕHIMÕTE

Voolu puudumise korral on ventiiliajami vars seesmises asendis. Avamise ning sulgumise aegade diagramm:

Sulgumise aeg sõltub sellest, kui kaua ventiiliajam on eelnevalt töötanud.



PAIGALDAMINE

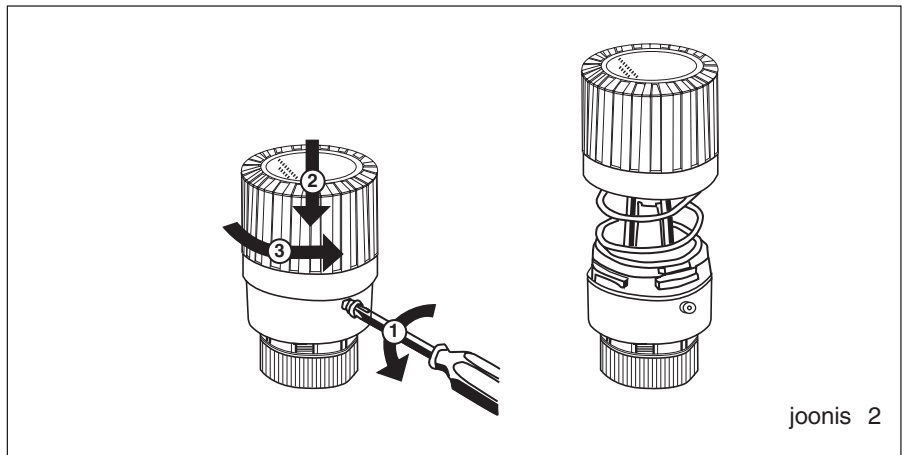
Enne ajami kinnitamist ventiili külge tuleb eemaldada kaitsekork.

Ventiiliajam tuleb paigaldada käsitsi. Ärge kasutage tööriistu või muid abivahendeid, sest need võivad kahjustada ventiiliajamat ja ventiili.

Paigaldage ventiiliajam vertikaalselt või horisontaalselt ventiili peale. Juhul, kui küttevee temperatuur on kõrgem kui 90°C, võib ventiiliajamat paigaldada ainult horisontaalsesse asendisse.



Ventiiliajamat võib paigaldada/eemaldada ainult siis, kui see pole toitega ühendatud.

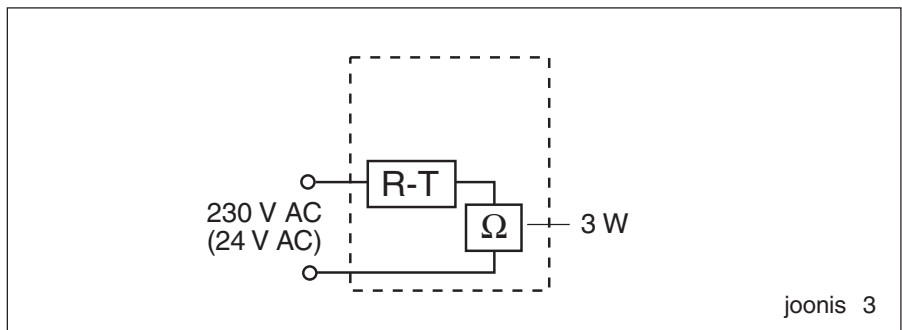


ÜHENDAMINE

Ühendage nii, nagu on näidatud ühendusskeemil joonisel 3.



Ühendusjuhtmed ei tohi puudutada torustikku (termoülekanne!).



Vooluhulgad ning sulgemisrõhud

2-tee ventiilid, VZ22

DN	Ventiil		TAC tootekood	Sulgemisrõhk ventiiliajamiga MZ10T, 96 N (22 lbf) kPa (PSI)
	k_{vs}	c_v		
15	0.16	0.19	721-0702	600 (87)
15	0.25	0.29	721-0706	600 (87)
15	0.40	0.47	721-0710	600 (87)
15	0.63	0.74	721-0714	600 (87)
15	1.00	1.17	721-0718	180 (26)
15	1.60	1.87	721-0722	180 (26)
20	2.50	2.93	721-0726	50* (7.3)
20	4.00	4.68	721-0730	50* (7.3)

* Süsteemirõhk kuni 1000 kPa (14.5 PSI ehk naela ruuttolli kohta)

3-tee ventiilid, VZ32

DN	Ventiil				TAC tootekood	Sulgemisrõhk ventiiliajamiga MZ10T, 96 N (22 lbf) kPa (PSI)
	k_{vs} A-AB	c_v	k_{vs} B-AB	c_v		
15	0.25	0.29	0.16	0.19	731-0706	500 (73)
15	0.40	0.47	0.25	0.29	731-0710	500 (73)
15	0.63	0.74	0.40	0.47	731-0714	500 (73)
15	1.00	1.17	0.63	0.74	731-0718	150 (22)
15	1.60	1.87	1.00	1.17	731-0722	150 (22)
20	2.50	2.93	1.60	1.87	731-0726	-
20	4.00	4.68	2.50	2.93	731-0730	-
20	2.50	2.93	1.60	1.87	731-0727	50 (7.3)
20	4.00	4.68	2.50	2.93	731-0731	50 (7.3)

Mõdaviiguga 3-tee ventiilid, VZ42

DN	Ventiil				TAC tootekood	Sulgemisrõhk ventiiliajamiga MZ10T, 96 N (22 lbf) kPa (PSI)
	k_{vs} A-AB	c_v	k_{vs} B-AB	c_v		
15	0.25	0.29	0.16	0.19	741-0706	500 (73)
15	0.40	0.47	0.25	0.29	741-0710	500 (73)
15	0.63	0.74	0.40	0.47	741-0714	500 (73)
15	1.00	1.17	0.63	0.74	741-0718	150 (22)
15	1.60	1.87	1.00	1.17	741-0722	150 (22)
20	2.50	2.93	1.60	1.87	741-0726	-
20	4.00	4.68	2.50	2.93	741-0730	-

Tühi lehekülg



TAC AB, Jägershillgatan 18, SE-213 75 MALMÖ, ROOTSI, +46 40 38 68 50 (kommutaator), www.tac-global.com