

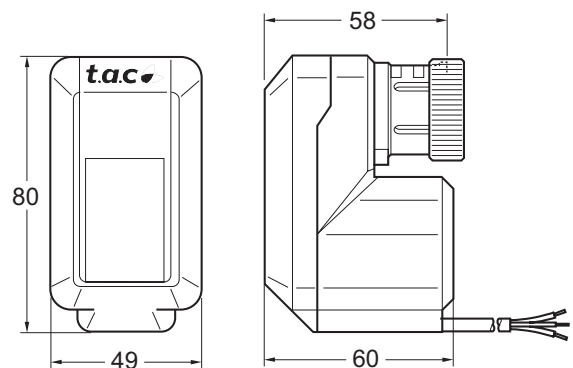
MZ18B ventiiliajam on mõeldud seeriade VZ22, VZ32 ja VZ42 väikeste ventiilide 3-punktijuhtimiseks.

Ventiiliajami pikaajaline töökindlus on tagatud asjaoluga, et ajamile pole vaja mehaanilist tagasiside potentsiomeetrit ning mehaanilisi lõpplüliteid.

MZ18B ventiiliajamt saab kasutada jahutuskonvektorites (*fan-coil-des*), väikestes järelsoojendites ja -jahutites ning samuti tsoonide reguleerimise seadmetes.

### TEHNILISED ANDMED

Tootekood .....	845-5101
Toitepinge .....	24 VAC +10% -30%; 50/60 Hz
Võimsustarve .....	0,7 VA
Juhtimismoodus .....	3-punktjuhtimine
Käik .....	6.5 mm
Käigu aeg .....	50 Hz juures 150 s
.....	60 Hz juures 120 s
Survejõud .....	180 N (ventiilidele DN 15-20)
Kaitseklass .....	IP 43, kooskõlas normiga EN 60529
Isolatsiooniklass .....	III, kooskõlas normiga EN 60730
Ühenduskaabel .....	1.5 m
Ühendusrõngas .....	M 30 x 15
Töökeskkonna temperatuur .....	0-60 °C
Kaal .....	0.4 kg
Sobivad ventiilid.....vt. viimasel leheküljel olevat tabelit	

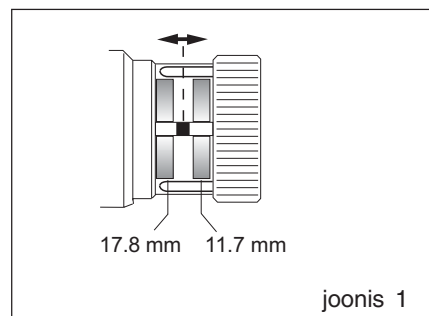


## TÖÖPÕHIMÕTE

Elektrilise ventiiliajami paneb liikuma kruvispindel, mille omakorda paneb läbi ülekannete mõlemasse suunda liikuma sünkroonmootor.

Magnetjõud reguleerib ülekannete väändemomenti ning ventiiliajami veojõudu. Ventiiliajam kinnitatakse ventiili külge ühendusrõnga abil, mistõttu on seda võimalik teha ilma tööriistadeta. Ventiiliajamat ei ole tarvis hooldada ning

sellega on kaasas ühendamiseks valmis ühenduskaabel. Ventiiliajami varre liikumine näitab, kas ventiil parasjagu sulgub või avaneb. (Joonis 1)

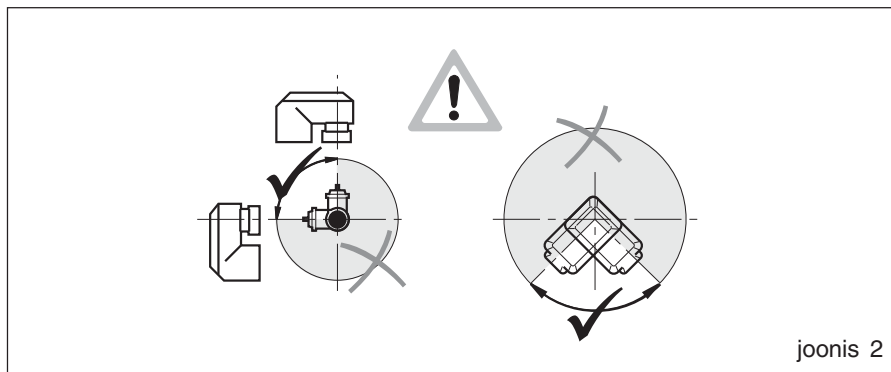


joonis 1

## PAIGALDAMINE

### Paigaldamisasend

Ventiiliajamat saab paigaldada ainult ventiili peale või küljele. Enne ventiiliajami paigaldamist sättige ventiil õigesse asendisse. (Joonis 2)

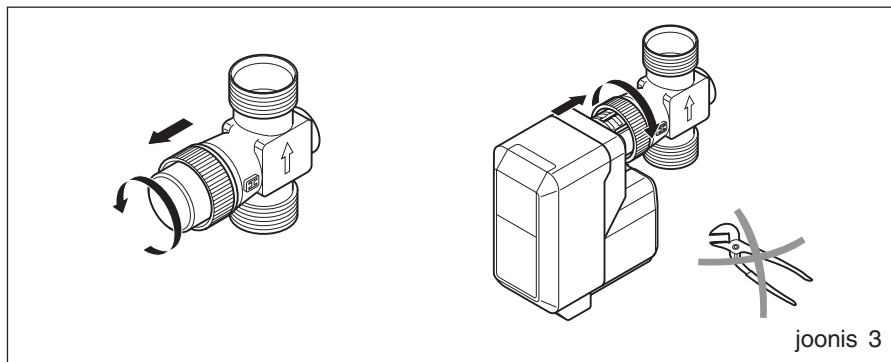


joonis 2

### Paigaldamine

Enne ventiiliajami paigaldamist eemaldage kaitsekork ning veenduge, et ventiiliajam oleks avatud asendis, nagu see on tehases tules. (Joonis 3)

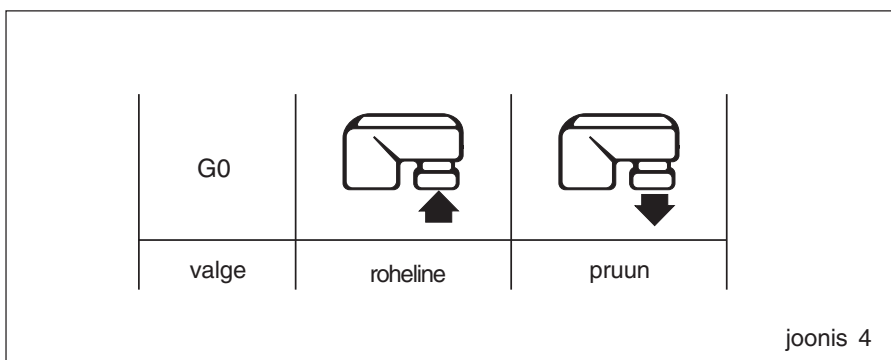
Ventiiliajam tuleb ühendada käsitsi. Ärge kasutage tööriistu või muid abivahendeid, kuna see võib vigastada ajamit ja ventiili.



joonis 3

## ÜHENDUSED

Elektrijuhtmete ühendamine peab toimuma vastavalt joonisel 4 näidatud ühendusskeemile.



joonis 4

**Vooluhulgad ning sulgemisrõhud**
**2-tee ventiilid, VZ22**

DN	Ventiil		TAC tootekood	Sulgemisrõhk (kPa) ventiiliajamitega MZ18A, MZ18B, MZ18L (180 N)
	$k_{vs}$			
15	0.16		721-0702	1600
15	0.25		721-0706	1600
15	0.40		721-0710	1600
15	0.63		721-0714	1600
15	1.00		721-0718	1200
15	1.60		721-0722	1200
20	2.50		721-0726	400
20	4.00		721-0730	400

**3-tee ventiilid, VZ32**

DN	Ventiil		TAC tootekood	Sulgemisrõhk (kPa) ventiiliajamitega MZ18A, MZ18B, MZ18L (180 N)
	$k_{vs}$ A-AB	B-AB		
15	0.25	0.16	731-0706	800
15	0.40	0.25	731-0710	800
15	0.63	0.40	731-0714	800
15	1.00	0.63	731-0718	250
15	1.60	1.00	731-0722	250
20	2.50	1.60	731-0726	240
20	4.00	2.50	731-0730	240

**Möödaviiguga 3-tee ventiilid, VZ42**

DN	Ventiil		TAC tootekood	Sulgemisrõhk (kPa) ventiiliajamitega MZ18A, MZ18B, MZ18L (180 N)
	$k_{vs}$ A-AB	B-AB		
15	0.25	0.16	741-0706	800
15	0.40	0.25	741-0710	800
15	0.63	0.40	741-0714	800
15	1.00	0.63	741-0718	250
15	1.60	1.00	741-0722	250
20	2.50	1.60	741-0726	240
20	4.00	2.50	741-0730	240

Tühi lehekülg

