

MZ18A ventiiliajam on mõeldud seeriade VZ22, VZ32 ja VZ42 väikeste lineaarsete ventiilide sujuvaks juhtimiseks.

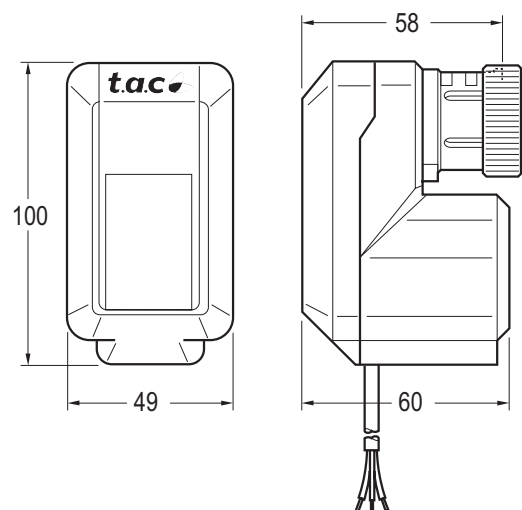
MZ18A saab kasutada jahutuskonvektorites (*fan-coil-des*), väikestes järelsoojendites ja -jahutites ning samuti tsoonide reguleerimise seadmetes. Ventiiliajamat saab ühendada 0-10 V ja 2-10 V väljundsignaalidega kontrollieritega.

Ventiiliajami pikaajaline töökindlus on tagatud asjaoluga, et ajamile pole vaja mehaanilist tagasiside potentsiomeetrit ning mehaanilisi lõpplülitid. Ventiili täieliku sulgumise punkt on iseseadistuv tänu automaatsele sünkroniseerimisele.

MZ18A 150 s pikkune käigu aeg võimaldab äärmiselt täpset ventiili positsioneerimist ja vooluhulga reguleerimist.

TEHNILISED ANDMED

Tootekood.....	845-5100
Toitepinge.....	24 V AC, ± 15%, 50/60 Hz
Võimsustarve.....	1.4 VA
Sisendsignaal	sujuv 0-10 V, 2-10 V
.....	reguleeritav < 0.1 mA
Toimesuund	muudetav
Käik	6.5 mm
Käigu aeg	50 Hz juures 150 s
.....	60 Hz juures 120 s
Survejõud	180 N (ventiilidele DN 15-20)
Kaitseklass	IP 40, kooskõlas normiga EN 60529
Isolatsiooniklass	III, kooskõlas normiga EN 60730
Ühenduskaabel	1.5 m
Ühendusrõngas	M 30 x 1.5
Töökeskkonna temperatuur	0 – +55 °C
Kaal	0.4 kg
Sobivad ventiilid...vt.	viimasel leheküljel olevat tabelit



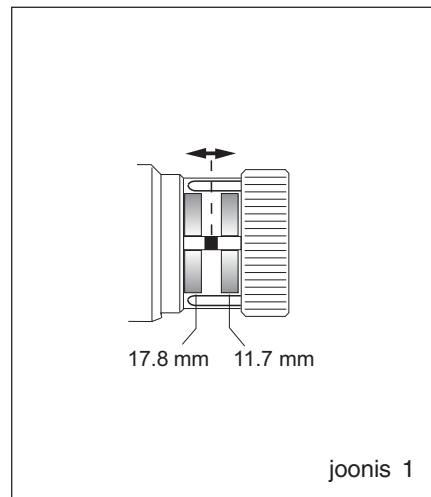
TÖÖPÕHIMÕTE

Elektrilise ventiiliajami paneb liikuma kruvispindel, mille omakorda paneb läbi ülekannete mõlemasse suunda liikuma sünkroonmootor.

Magnetijõud reguleerib ülekannete väändemomenti ning ventiiliajami veojõudu. Ventiiliajam kinnitatakse ventiili külge ühendusrõnga abil, mistõttu on seda võimalik teha ilma tööriistadeta. Ventiiliajamat ei ole tarvis hooldada ning sellega on kaasas ühendamiseks valmis ühenduskaabel. Mikroprotsessoripõhine sisseehitatud positsioneerija garanteerib ventiili täpse juhtimise. Ventiili täieliku sulgumise punkt on iseseadistuv tänu automaatsele

sünkroniseerimisele. Sünkroniseerimine toimub ventiiliajami on sisselülitamisel iga kord kui suruv vars on liikumise algpunktis või lõpp-punktis.

Sünkroniseerimise ajal ignoreerib mootor sisendsignaali! Ventiiliajami varre liikumine näitab, kas ventiil parasjagu sulgub või avaneb. (Joonis 1)



joonis 1

PAIGALDAMINE

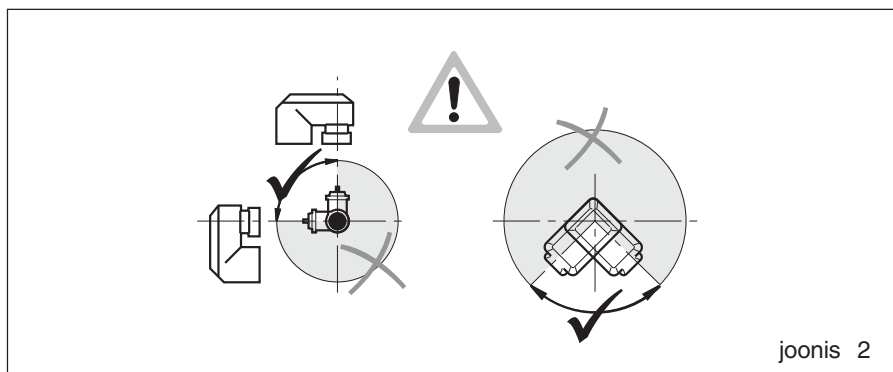
Paigaldamisasend

Ventiiliajamat saab paigaldada ainult ventiili peale või küljele. Enne ventiiliajami paigaldamist sättige ventiil õigesse asendisse. (Joonis 2)

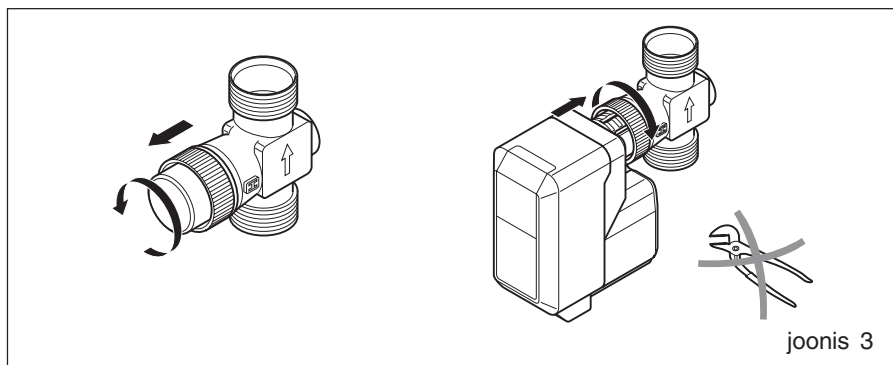
Paigaldamine

Enne ventiiliajami paigaldamist eemaldage kaitsekork ning veenduge, et ventiiliajam oleks avatud asendis, nagu see on tehases tules. (Joonis 3)

Ventiiliajam tuleb ühendada käsitsi. Ärge kasutage tööriistu või muid abivahendeid, kuna see võib vigastada ajamit ja ventiili.



joonis 2

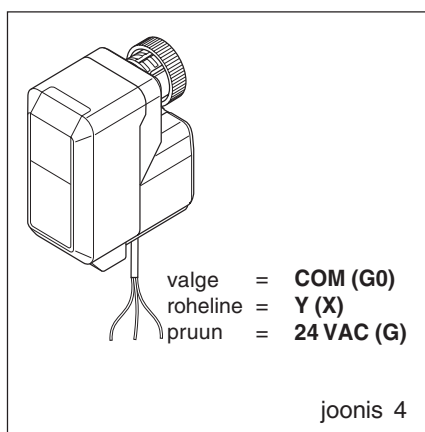


joonis 3

ÜHENDUSED

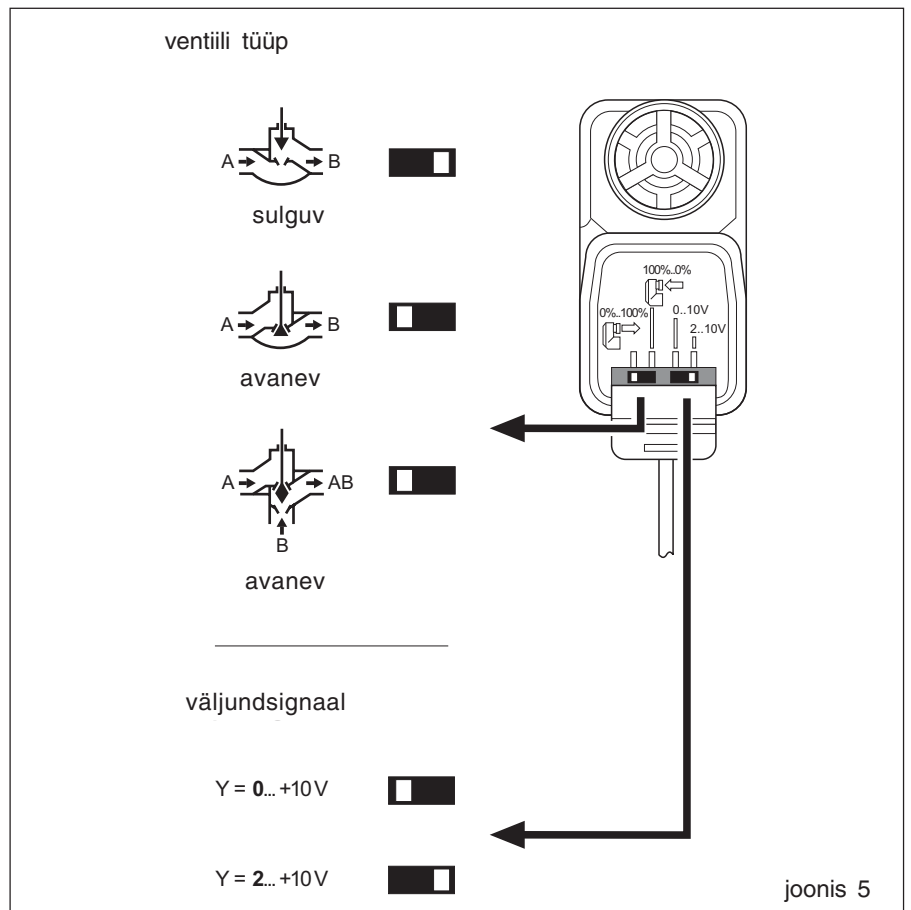
Elektrijuhtmete ühendamine peab toimuma vastavalt joonisel 4 näidatud ühendusskeemile.

Ventiiliajami funktsionaalsust saab kontrollida muutes Y sisendsignaali



joonis 4

Ventiiliajami lülitite asendid peavad vastama ventiili tüübile (2-tee või 3-tee), ventiili suurusele ja kontrolleri väljundsignaalile (0-10 V või 2-10 V). Vaadake joonist 5.



Vooluhulgad ning sulgemisrõhud

2-tee ventiilid, VZ22

DN	Ventiil		TAC tootekood	Sulgemisrõhk (kPa) ventiiliajamitega MZ18A, MZ18B, MZ18L (180 N)
	k_{vs}			
15	0.16		721-0702	1600
15	0.25		721-0706	1600
15	0.40		721-0710	1600
15	0.63		721-0714	1600
15	1.00		721-0718	1200
15	1.60		721-0722	1200
20	2.50		721-0726	400
20	4.00		721-0730	400

3-tee ventiilid, VZ32

DN	Ventiil		TAC tootekood	Sulgemisrõhk (kPa) ventiiliajamitega MZ18A, MZ18B, MZ18L (180 N)
	k_{vs} A-AB	B-AB		
15	0.25	0.16	731-0706	800
15	0.40	0.25	731-0710	800
15	0.63	0.40	731-0714	800
15	1.00	0.63	731-0718	250
15	1.60	1.00	731-0722	250
20	2.50	1.60	731-0726	240
20	4.00	2.50	731-0730	240

Möödaviiguga 3-tee ventiilid, VZ42

DN	Ventiil		TAC tootekood	Sulgemisrõhk (kPa) ventiiliajamitega MZ18A, MZ18B, MZ18L (180 N)
	k_{vs} A-AB	B-AB		
15	0.25	0.16	741-0706	800
15	0.40	0.25	741-0710	800
15	0.63	0.40	741-0714	800
15	1.00	0.63	741-0718	250
15	1.60	1.00	741-0722	250
20	2.50	1.60	741-0726	240
20	4.00	2.50	741-0730	240

